

DACIA
TOUT. SIMPLEMENT

NOUVEAU DACIA JOGGER







LA FAMILIALE RÉINVENTÉE

La longueur d'un break, l'habitabilité d'un ludospace, le style robuste d'un SUV : nouveau Dacia Jogger crée la surprise en réunissant le meilleur dans un véhicule familial de 5 à 7 places. Polyvalent, élégant et abordable, nouveau Jogger incarne pleinement l'esprit Dacia.



UN DESIGN TAILLÉ POUR L'ÉVASION

Garde au sol surélevée, passages de roue marqués, barres de toit modulables, nouveau Dacia Jogger affiche un design robuste qui s'adapte à toutes les routes, idéal pour une vie de famille pleine d'action. Bien dans l'air du temps, sa signature lumineuse en «Y» signe son appartenance à la nouvelle génération Dacia. Ses feux de croisement à LED éclairent plus intensément la nuit. À l'arrière, le positionnement

vertical des feux offre une large ouverture de hayon qui optimise l'accès au coffre. Vivez l'aventure à fond avec sa version Série Limitée Extreme : jantes alliage, rétroviseurs et antenne requin revêtus de Noir Brillant ainsi que des stickers distinctifs. Nouveau Dacia Jogger, pensé pour vous et votre famille.



NOUVELLES JANTES ALLIAGE



BARRES DE TOIT MODULABLES

BIEN PLUS QUE FONCTIONNEL

Le design intérieur de nouveau Jogger est aussi fonctionnel qu'agréable. Sa large planche de bord accentue l'impression d'espace. Un bandeau textile traversant* apporte une touche épurée qui simplifie la lecture du tableau de bord et de l'écran multimédia positionnés juste au-dessus. La zone inférieure offre un accès facilité aux commandes de climatisation et d'aides à la conduite. À l'arrière, profitez d'une modularité impressionnante. Pour un style 100% élégant et dynamique, laissez-vous attirer

par la série limitée Extreme : surpiqûres intérieures rouges, baguettes de porte en blanc, caméra de recul, climatisation régulée, carte mains-libres. Nouveau Jogger, nouvelles perspectives! Vous n'avez plus qu'à en profiter.

*Selon les versions.





VOYAGEZ TOUJOURS MIEUX

Plus d'espace et de polyvalence grâce à une vision unique de l'habitabilité :
23,1 litres de rangements utiles au quotidien et de multiples configurations pour répondre
à tous vos besoins. Trois offres d'équipements multimédias et des aides à la conduite
de dernière génération.







UN CONFORT MULTIPLIÉ PAR 7

Nouveau Jogger a le sens de la famille, toute la famille, sans oublier personne. Pour cela, il offre un confort de même niveau à tous les rangs. Ses sièges sculptés – et réglables à l'avant – promettent aux 7 occupants des voyages sans fatigue. Détails et habitabilité bien pensés font aussi la différence. Au deuxième rang, tablettes aviation* avec porte-gobelets et fixations Isofix ultra pratiques pour sièges enfants. Accessibilité record au troisième rang où deux sièges individuels avec accoudoirs

accueillent sans compromis deux adultes avec un espace généreux aux genoux. 23,1 litres de rangements se répartissent dans l'habitacle afin que chacun puisse en bénéficier. Nouveau Jogger donne une nouvelle dimension à votre vie à bord.

*Selon les versions.



TABLETTES COULISSANTES À L'ARRIÈRE

MODULARITÉ RECORD

Quel que soit le projet du jour, nouveau Jogger offre un volume et une polyvalence uniques en leur genre : sièges arrière amovibles en version 7 places, banquette 3 places rabattable 1/3-2/3 au deuxième rang, et de multiples configurations possibles en 2, 3, 4, 5, 6 ou 7 places au fil de vos besoins. Un vrai couteau suisse! Côté coffre, profitez d'un volume jusqu'à 1 819 dm³* et d'une hauteur de chargement qui permettent d'accueillir tout ce que vous emmenez. Tout est pensé pour évoluer avec votre famille :

même les tablettes aviation** au rang 2 sont coulissantes afin de s'adapter à la morphologie. Faites confiance à nouveau Jogger pour simplifier vos aventures, urbaines ou lointaines.

* en dm³ norme VDA (2 094 litres), version 5 places et banquettes rabattues.

**selon les versions.







DACIA

Radio

Media

Phone

Vehicle

Nav

Smartphone
integration

Settings

Set time

PASSENGER
AIR OFF

ECO

88

21.5

AK

CHOISISSEZ VOTRE CONNECTIVITÉ

Connectez-vous selon vos besoins et vos priorités. Nouveau Jogger intègre trois offres multimédias complètes, à vous de choisir votre niveau d'équipement : l'astucieux Media Control piloté à partir de votre smartphone et intégré au design de la planche de bord, Media Display et son écran tactile 8 pouces, Media Nav avec la navigation. Radio, musique, connexion Bluetooth®, USB, téléphonie, navigation, reconnaissance vocale... Le système de votre choix fournit l'essentiel et bien plus, jusqu'à la compatibilité

Android Auto™ et Apple CarPlay™. Une réplification smartphone via un câble USB est également disponible. Profitez aussi d'un son en relief grâce au traitement audio Arkamys® et aux 6 haut-parleurs répartis dans l'habitacle, suivant les versions.

Android Auto™ est une marque de Google Inc. Apple CarPlay™ est une marque d'Apple Inc.



MEDIA CONTROL



MEDIA DISPLAY

CONDUISEZ EN TOUTE SÉCURITÉ

Chez Dacia, la sécurité est depuis toujours au cœur de nos préoccupations. Construit sur la toute dernière plateforme conçue pour nos véhicules, nouveau Jogger se dote d'une structure de caisse renforcée et d'assistants nouvelle génération pour simplifier la conduite. Roulez l'esprit tranquille.



FREINAGE AUTOMATIQUE D'URGENCE

Actif entre 7 km/h et 170 km/h, le système équipé d'un radar avant surveille votre distance avec le véhicule qui vous précède. S'il ralentit ou s'il est stoppé, vous êtes informé par un double avertissement, sonore et lumineux. Le freinage est renforcé automatiquement si votre réaction tarde ou est insuffisante.



AVERTISSEUR D'ANGLE MORT

Actif à partir de 30 km/h, il vous avertit automatiquement, par signaux lumineux dans les rétroviseurs extérieurs de la présence de véhicules engagés dans la zone non visible dans votre champ de vision.



AIRBAGS

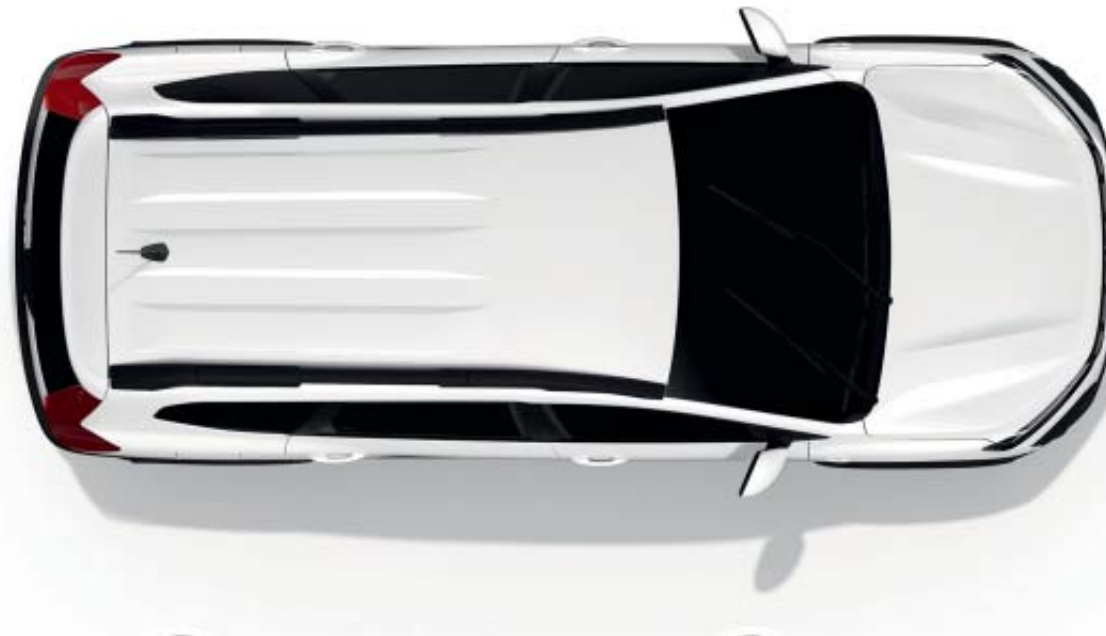
La nouvelle génération d'airbags Dacia est équipée de capteurs de pression de porte et d'un accéléromètre qui offrent une détection précoce des collisions latérales. Les airbags rideaux et latéraux se déploient plus rapidement pour une protection optimale de l'abdomen, du thorax et de la tête.



Avertisseur
d'angle mort



Régulateur de vitesse



Aide au stationnement
avant et arrière



Système de freinage
d'urgence actif



Aide au
démarrage en côte



Limiteur de vitesse

DACIA JOGGER AMBIANCES

ESSENTIAL



PRINCIPAUX ÉQUIPEMENTS ESSENTIEL

PRÉSENTATION EXTÉRIEURE

- Nouvelle calandre intégrant le nouveau logo et des inserts décoratifs blancs
- Signature lumineuse à LED et feux de jour à allumage automatique à LED
- Poignées de porte extérieures noires
- Rétroviseurs extérieurs fixes
- Barres de toit longitudinales fixes
- Boucliers avant et arrière ton caisse
- Enjoliveurs 16" Miliana
- Garde au sol surélevée
- Protection de passages de roue et bas de marche noirs
- Skis avant/arrière noirs

PRÉSENTATION INTÉRIEURE

- Tours d'aérateurs de couleur Gris fumé et curseurs blancs
- Banquette arrière rabattable 1/3-2/3 (assise et dossier)
- Poignées de porte intérieures noires
- Cache-bagages (5 places seulement)
- Sellerie spécifique Essentiel

CONDUITE ET APPAREILS DE CONTRÔLE

- Direction assistée électrique
- Aide au démarrage en côte
- Stop & Start, ECO mode
- Limiteur de vitesse

CONFORT

- Condamnation automatique des portes en roulant
- Condamnation des portes électrique avec télécommande
- Lève-vitres avant électriques
- Prise USB, prise 12V avant
- Volant et siège conducteur réglables en hauteur

AUDIO

- Media Control : radio DAB avec commandes sur le volant, affichage intégré dans l'écran de l'ordinateur de bord, support smartphone fixe sur la planche de bord, 2 haut-parleurs avant, connexion Bluetooth®, application mobile Dacia Media Control

OPTIONS

- Climatisation manuelle
- Pack Confort : volant réglable en profondeur, régulateur de vitesse et radars de parking arrière
- Roue de secours (sauf motorisation ECO-G)

EXPRESSION



PRINCIPAUX ÉQUIPEMENTS EXPRESSION = ESSENTIEL +

PRÉSENTATION EXTÉRIEURE

- Poignées de porte extérieures ton caisse
- Rétroviseurs extérieurs ton caisse avec réglage électrique
- Barres de toit longitudinales modulables
- Baguette décorative antibrouillard Noir Brillant
- Enjoliveurs Flexwheel 16" Sarria
- Vitres arrière surteintées
- Skis avant / arrière Gris Mégailithe

PRÉSENTATION INTÉRIEURE

- Grilles de ventilation de couleur Gris Fumé
- Accoudoir conducteur attaché au siège
- Poignées de porte intérieures Gris Acier
- Éléments décoratifs intérieurs Gris Fumé
- Sellerie spécifique Expression
- Tissu sur la planche de bord et sur les accoudoirs des portes avant

CONDUITE ET APPAREILS DE CONTRÔLE

- Régulateur et limiteur de vitesse
- Essuie-glaces à allumage automatique

CONFORT

- Volant soft-feel réglable en hauteur et profondeur
- Lève-vitres arrière électriques
- Prises 12 V avant et arrière
- Siège conducteur réglable en hauteur
- Climatisation manuelle
- Radars de parking arrière

AUDIO

- Media Display compatibilité Android Auto™ et Apple CarPlay™ avec réplification smartphone via un câble USB (radio DAB avec écran tactile 8" et 4 haut-parleurs).

OPTIONS

- Pack City : caméra de recul, radars de parking avant et arrière, et détecteur d'angle mort
- Pack Navigation Europe de l'Ouest : Media Nav 8" avec navigation MAP CARE (carte Europe de l'Ouest ou Europe de l'Est + 6 mises à jour gratuites pendant 3 ans), radio DAB, écran tactile 8", 6 haut-parleurs et réplification smartphone via un câble USB compatible Android Auto™ et Apple CarPlay™
- Roue de secours

Android Auto™ est une marque de Google Inc. Apple CarPlay™ est une marque d'Apple Inc.

DACIA JOGGER AMBIANCES

EXTREME



PRINCIPAUX ÉQUIPEMENTS EXTREME = EXPRESSION +

PRÉSENTATION EXTÉRIEURE

- Design outdoor spécifique avec strippings latéraux
- Jantes aluminium 16" noires Mahalia Black avec stripping Extreme
- Rétroviseurs extérieurs Noir Brillant
- Antenne type requin Noir Brillant

PRÉSENTATION INTÉRIEURE

- Sellerie spécifique Extreme avec surpiqûres rouges
- Tapis avant, arrière et bac de coffre
- Commande d'ouverture de porte Gris Acier
- Baguettes de décoration blanches sur les panneaux de porte
- Tablettes type avion pour les sièges de rang 2

CONFORT

- Climatisation automatique
- Caméra de recul
- Carte mains-libres
- Support smartphone amovible

OPTIONS

- Pack Confort + : frein parking électrique, console centrale haute avec accoudoir central et espace de rangement, radars de parking avant et arrière, et détecteur d'angle mort
- Pack Navigation Europe de l'Ouest : Media Nav 8" avec navigation MAP CARE (carte Europe de l'Ouest ou Europe de l'Est + 6 mises à jour gratuites pendant 3 ans), radio DAB, écran tactile 8", 6 haut-parleurs et réplique smartphone via un câble USB compatible Android Auto™ et Apple CarPlay™
- Sièges avant chauffants
- Jantes aluminium diamantées 16" Mahalia bi-ton
- Roue de secours

Android Auto™ est une marque de Google Inc. Apple CarPlay™ est une marque d'Apple Inc.

EXTREME+

EXTREME+ DISPONIBLE UNIQUEMENT AVEC L'OFFRE UP&GO



ÉQUIPEMENTS

Des équipements supplémentaires sur une version déjà bien équipée



LIVRAISON ACCÉLÉRÉE

Recevez votre Dacia dans des délais réduits!



ET TOUJOURS AU PRIX DACIA

Vous êtes forcément gagnant!

UP&GO

**+ D'ÉQUIPEMENTS
+ RAPIDEMENT**

UP & GO, c'est un Jogger en finition EXTREME avec 6 équipements supplémentaires déjà inclus, livré plus rapidement, et avec un avantage client de 300€.
Pas d'option à ajouter, tout est inclus. Vous n'avez qu'à choisir l'essentiel :
la motorisation et la teinte de la carrosserie.

ÉQUIPEMENTS SUPPLÉMENTAIRES INCLUS

FREIN DE PARKING ÉLECTRIQUE

CONSOLE CENTRALE HAUTE
AVEC ESPACE DE RANGEMENT

RADARS DE PARKING AVANT

DÉTECTEUR D'ANGLE MORT

MEDIA NAV

ROUE DE SECOURS (SAUF
MOTORISATION ECO-G)

MOTORISATION

Vous pouvez choisir entre le moteur

GPL ECO-G 100

ou le **TCE 110**.

TEINTES

Choisissez votre préférence parmi les
7 TEINTES DE NOUVEAU JOGGER :

- Brun Terracotta⁽¹⁾
- Gris Moonstone⁽¹⁾
- Blanc Glacier⁽²⁾
- Gris Comète⁽¹⁾
- Noir Nacré⁽¹⁾
- Gris Urbain⁽²⁾
- Lichen Kaki⁽²⁾

(1) Teinte métallisée. (2) Teinte opaque.

DACIA JOGGER
TEINTES



BRUN TERRACOTTA⁽¹⁾



GRIS MOONSTONE⁽¹⁾



BLANC GLACIER⁽²⁾



GRIS COMÈTE⁽¹⁾



NOIR NACRÉ⁽¹⁾



KAKI LICHEN⁽²⁾

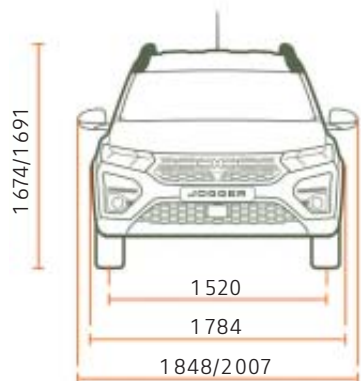


GRIS URBAIN⁽²⁾

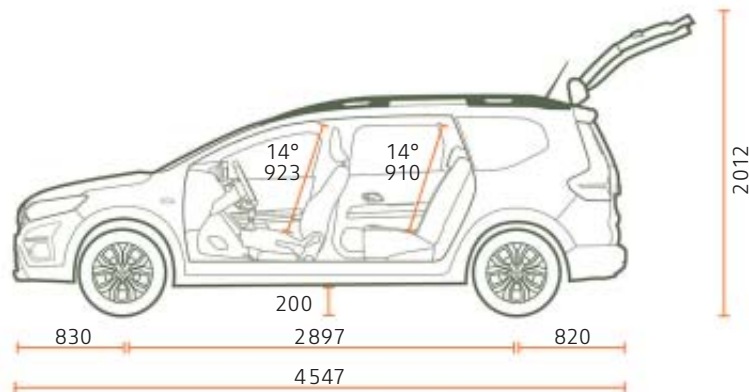
(1) Teinte métallisée. (2) Teinte opaque.

DIMENSIONS

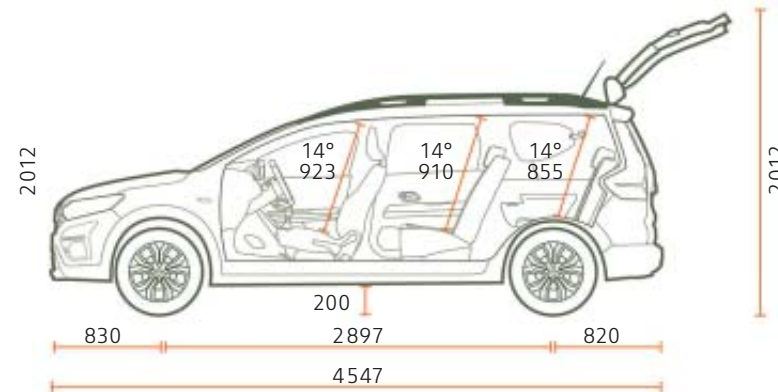
VUE AVANT



VUE DE PROFIL 5 PLACES



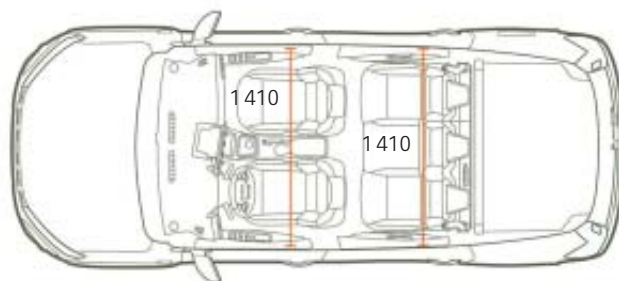
VUE DE PROFIL 7 PLACES



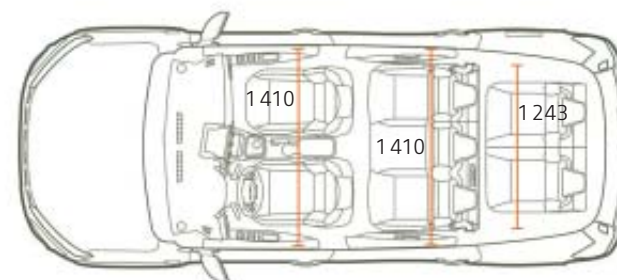
VUE ARRIÈRE



VUE DE DESSUS 5 PLACES



VUE DE DESSUS 7 PLACES



VOLUME DE COFFRE (en dm³ - norme VDA / litres)

Volume de coffre minimum (norme ISO 3832)

5 PLACES

708 / 829

7 PLACES

160 / 212

Volume de coffre maximum (norme ISO 3832)

1819 / 2094

1807 / 2085

Rang 2 en place et rang 3 rabattu

-

565 / 699

Rang 2 en place et rang 3 retiré

-

696 / 820

Dimensions en mm.

DACIA JOGGER ACCESSOIRES



1.

1. PORTE-VÉLO COACH SUR ATTELAGE - 3 VÉLOS - 13 BROCHES

Tout devient simple avec ce porte-vélos qui peut transporter jusqu'à trois vélos. Rapide à fixer sur l'attelage et sans aucun réglage, il est la solution idéale pour une utilisation fréquente.

2. BECQUET DE TOIT

Accentuez le caractère sportif de votre véhicule.

3. MARCHEPIEDS

Entrer et sortir du véhicule ou accéder au chargement sur le toit n'a jamais été aussi facile. Un accessoire également indispensable pour renforcer le style robuste de votre nouveau Jogger.



2.



3.



4.



5.



6.



7.



8.



9.

4. CHARGEUR SMARTPHONE À INDUCTION

Accessoire ingénieux qui vous facilite la vie avec une recharge à induction pratique, facile et rapide. 2 fixations possibles : sur aérateur ou sur bras.

5. CONVERTISSEUR 12V - 220V

Rechargez vos appareils électriques du quotidien grâce à ce convertisseur : ordinateur, drone, trottinette ou vélo électrique.

6. PROTECTION DE COFFRE MODULABLE EASYFLEX

Couvrez tout votre coffre pour transporter des objets volumineux et salissants. La protection antidérapante se plie et se déploie en s'adaptant à la position des sièges.

7. ACCOUDOIR AVEC ESPACE DE RANGEMENT ET ORGANISATEUR PORTE-GOBELETS

Bénéficiez d'un confort et de rangement supplémentaire grâce à cet accoudoir ajustable en hauteur.

8. TAPIS DE SOL CAOUTCHOUC

Étanches et faciles d'entretien, les tapis en caoutchouc à bord haut se fixent rapidement grâce aux clips sécuritaires. Une solution efficace contre les salissures, la boue et la poussière.

9. SEUILS DE PORTE ÉCLAIRÉS AVANT ET TAPIS DE SOL TEXTILE PREMIUM

Soignez l'accueil à bord et guidez votre regard la nuit avec ces seuils inox à l'éclairage blanc. Complétez avec un Jeu de 4 tapis finition Premium avec ganse et broderie noire.

ÉQUIPEMENTS & OPTIONS

	ESSENTIAL	EXPRESSION	EXTREME	EXTREME+
PRÉSENTATION EXTÉRIEURE				
Signature lumineuse à LED et feux de jour allumage automatique à LED	●	●	●	●
Calandre	Chrome	Chrome	Chrome	Chrome
Boucliers avant/arrière	Ton carrosserie	Ton carrosserie	Ton carrosserie	Ton carrosserie
Skis avant/arrière	Gris Quartz	Gris Quartz	Gris Mégalithe	Gris Mégalithe
Stickers protection latérale/sticker type snorkel	-/-	Noir/-	Design spécifique Extreme/●	Design spécifique Extreme/●
Poignées de porte extérieures	Noir	Ton carrosserie	Ton carrosserie	Ton carrosserie
Rétroviseurs extérieurs	Noir	Ton carrosserie	Noir brillant	Noir brillant
Barres de toit longitudinales	●	-	-	-
Barres de toit longitudinales modulaires	-	●	●	●
Antenne de type requin couleur noir brillant	-	-	●	●
Roues 16"	Enjoliveur Miliana	Flexwheel Sarria	Aluminium noir brillant Mahalia	Aluminium noir brillant Mahalia
Roues 16" aluminium diamantées Mahalia	-	-	○	○
PRÉSENTATION INTÉRIEURE				
Contours des aérateurs	Chrome satin	Double chrome satin	Double chrome satin	Double chrome satin
Poignées d'ouverture de porte	Noir	Chrome satin	Chrome satin	Chrome satin
Revêtement tissu sur la planche de bord et accoudoirs des portes avant/enjoliveur chrome sur les panneaux des portes avant	-/-	●/-	●/●	·/·
Dossier de banquette arrière rabattable et fractionnable 1/3-2/3	●	●	●	●
2 sièges rang 3 rabattables et amovibles de manière indépendante (spécifique à la variante 7 places)	●	●	●	●
Volant soft feel	-	●	●	●
Surtapis marquage Jogger et protection de coffre	-	-	●	●
SÉCURITÉ ACTIVE ET PASSIVE				
ABS (système antiblocage des roues) et AFU (assistance au freinage d'urgence)	●	●	●	●
Freinage automatique d'urgence (AEBS) interurbain	●	●	●	●
ESP (Electronic Stability Program) + HSA (aide au démarrage en côte)	●	●	●	●
Appel d'urgence (e-call)	●	●	●	●
Airbag frontal conducteur/airbag frontal passager désactivable	●/●	●/●	●/●	●/●
Airbags latéraux thorax et rideaux tête (avant + arrière)	●	●	●	●
Ceintures de sécurité avant et arrière latérales avec prétensionneur et limiteur d'effort	●	●	●	●
Aide au démarrage en côte	●	●	●	●
Aide au parking arrière	○	●	●	●
Caméra arrière	-	○	●	●
Aide au parking arrière et avant + caméra arrière + avertisseur d'angle mort	-	○	-	-
Aide au parking avant + avertisseur d'angle mort	-	-	○	○
Carte mains-libres, frein parking électrique et accoudoir central avec rangement	-	-	-	-
Frein de parking électrique, accoudoir central haut avec rangement, aide au parking avant, détecteur d'angle mort	-	-	○	●
Détection de pression des pneus	●	●	●	●
Kit de gonflage/roue de secours + cric (hors GPL)	●/○	●/○	●/○	●/○
Système de fixation Isofix pour siège enfant aux places latérales arrière rang 2	●	●	●	●

	ESSENTIAL	EXPRESSION	EXTREME	EXTREME+
CONDUITE ET APPAREILS DE CONTRÔLE				
Direction assistée électrique	●	●	●	●
Stop & Start, ECO Mode	●	●	●	●
Ordinateur de bord : distance parcourue, vitesse moyenne, autonomie, consommation moyenne (y compris en GPL)	●	●	●	●
Limiteur de vitesse avec avertisseur sonore/régulateur de vitesse	●/○	●/●	●/●	●/●
VISIBILITÉ				
Projecteurs antibrouillard	-	●	●	●
Rétroviseurs extérieurs à réglage électrique	-	●	●	●
CONFORT				
Climatisation manuelle	○	●	●	●
Climatisation automatique	-	-	●	●
Essuie-glaces automatiques	-	●	●	●
Condamnation des portes électrique et automatique en roulant	●	●	●	●
Carte mains-libres	-	-	●	●
Lève-vitres avant électriques conducteur et passager	●	●	●	●
Lève-vitre impulsional conducteur (avec fonction anti-pincement), lève-vitre avant passager (non impulsional)	-	●	●	●
Lève-vitres arrière électriques	-	●	●	●
Volant réglable en hauteur/en profondeur	○/●	●/●	●/●	●/●
Volant réglable en hauteur et en profondeur, et limiteur, régulateur de vitesse et aide au parking arrière	-	○	●	●
Prise USB	●	●	●	●
Prises 12V avant/arrière	●/●	●/●	●/●	●/●
Sièges avant chauffants	-	-	○	-
Tablettes aviation passagers arrière	-	-	●	●
AUDIO				
Media Control : radio DAB avec commandes sur le volant, affichage intégré dans l'écran de l'ordinateur de bord, support smartphone fixe sur la planche de bord, 2 haut-parleurs avant, connexion Bluetooth®, application mobile Dacia Media Control	●	-	-	-
Media Display 8 ^{''(1)} : radio DAB + smartphone réplique via câble USB, connexion Bluetooth®, 4 haut-parleurs, écran tactile 8''	-	●	●	-
Media NAV ⁽¹⁾ : navigation, radio DAB, réplique smartphone wifi, connexion Bluetooth®, 6 haut-parleurs (4 haut-parleurs + 2 tweeters), écran tactile 8'', 1 USB supplémentaire en bas de la console centrale + cartographie Europe (Ouest ou Est selon pays)	-	○	○	●

- : non-disponible; ● : disponible de série; ○ : disponible en option/pack. (1) compatible avec Apple CarPlay™ et Android Auto™. Android Auto™ est une marque de Google Inc. Apple CarPlay™ est une marque d'Apple Inc.

DACIA JOGGER MOTORISATIONS

TCe 110

ECO-G 100

MOTORISATIONS

Carburant	Essence	GPL	Essence
Puissance administrative (cv) (France)	6		5
Puissance maximale kW CEE (ch) au régime de (tr/min)	81 kW/5 000-5 250 tr/min	74 kW/4 600-5 000 tr/min	67 kW/4 800-5 000 tr/min
Couple maximal Nm CEE (m.kg) au régime de (tr/min)	200 Nm/2 900-3 500 tr/min	170 Nm/2 000-3 500 tr/min	160 Nm/2 100-3 750 tr/min
Type de boîte de vitesses		Manuelle	
Type d'injection	turbo injection directe		injection indirecte multipoint
Cylindrée (cm ³)		999	
Nombre de cylindres / soupapes		3/12	
Norme de dépollution		Euro6 D-final	

CHÂSSIS ET DIRECTION

Dimension des pneumatiques	205/60 R16 92H		
Direction - Diamètre de braquage entre trottoirs (m)	11,7		
Suspension avant	Pseudo McPherson avec triangle inférieur, suspension à ressorts hélicoïdaux avec amortisseurs hydrauliques télescopiques et barre anti-roulis		
Suspension arrière	Essieu semi-rigide avec suspension à ressorts à barre anti-roulis avec amortisseurs hydrauliques télescopiques		

PERFORMANCE

Vitesse maximale (km/h)	183 km/h	175 km/h	172 km/h
0-100 km/h (s)	5 places : 10,5 s 7 places : 11,2 s	5 places : 12,3 s 7 places : 13,0 s	5 places : 12,5 s 7 places : 13,2 s
Reprise : 80 km/h - 120 km/h (s) en 4 ^e	5 places : 8,2 s 7 places : 8,9 s	5 places : 9,6 s 7 places : 10,2 s	5 places : 10,3 s 7 places : 11,0 s
5 ^e	5 places : 11,4 s 7 places : 12,3 s	5 places : 12,9 s 7 places : 13,8 s	5 places : 13,3 s 7 places : 14,2 s
6 ^e	5 places : 18,1 s 7 places : 19,7 s	5 places : 19,9 s 7 places : 21,3 s	5 places : 21,2 s 7 places : 22,8 s

CONSOUMATIONS ET ÉMISSIONS⁽¹⁾

Protocole d'homologation	WLTP ⁽²⁾		
Capacité du réservoir carburant (l)	50	50/40 (volume total/ volume de remplissage)	50
Émissions de CO ₂ (g/km)	127/130 gr		119/121 gr
Consommation en cycle mixte (l/100 km)	5,6/5,7 l		7,6/7,8 l

VOLUMES ET MASSES

	5 places	7 places	5 places	7 places
Masse minimum à vide en ordre de marche (MVODM)	1 176	1 205	1 223	1 252
Masse maximum à vide en ordre de marche (MVODM)	1 233	1 261	1 262	1 291
Masse totale roulant autorisée (MTR)	2 895	3 062	2 924	3 089
Masse maximum autorisée en charge (MMAC)	1 695	1 862	1 724	1 889
Masse maximum remorquable freinée	1 200	1 200	1 200	1 200

(1) Consommations et émissions homologuées selon la réglementation applicable. (2) WLTP (Worldwide harmonized Light vehicles Test Procedures) : ce nouveau protocole permet d'obtenir des résultats beaucoup plus proches de ceux constatés lors des trajets quotidiens réalisés que le protocole NEDC. L'émission de CO₂ est homologuée conformément à une méthode standard et réglementaire. Identique pour tous les constructeurs, elle permet de comparer les véhicules entre eux.

ROULEZ, VOYAGEZ, PROFITEZ, C'EST ÇA L'ESPRIT DACIA!

Chez Dacia, nous offrons des véhicules pratiques et robustes, au meilleur prix. Des modèles au style affirmé, mais sans superflu, équipés des technologies les plus fiables et approuvées, le tout à un prix imbattable. En quinze ans, nous avons changé la donne et bousculé le marché automobile. Incroyable ?

Pas vraiment. Notre secret ? Un mix parfait de simplicité, de transparence et d'accessibilité. Du choix du modèle en passant par le prix et jusqu'à l'entretien, tout est clair et évident avec Dacia. Conduire Dacia, c'est avoir la certitude de faire le meilleur choix.



**BIGGER, COOLER,
JOGGER**





Tout a été fait pour que le contenu de la présente publication soit exact et à jour à la date de l'impression. Ce document a été réalisé à partir de préséries ou de prototypes. Dans le cadre de sa politique d'amélioration continue des produits, Dacia se réserve le droit, à tout moment, d'apporter des modifications aux spécifications et aux véhicules et accessoires décrits et représentés. Ces modifications sont notifiées aux concessionnaires Dacia dans les meilleurs délais. Selon les pays de commercialisation, les versions peuvent différer, certains équipements peuvent ne pas être disponibles (de série, en option ou en accessoire). Veuillez consulter votre représentant de la marque Dacia pour recevoir les informations les plus récentes. En raison des limites des techniques d'impression, les couleurs reproduites dans le présent document peuvent légèrement différer des couleurs réelles de la peinture ou des matières de garniture intérieure. Tous droits réservés. La reproduction sous quelque forme ou par quelque moyen que ce soit de tout ou partie de la présente publication est interdite sans l'autorisation écrite préalable de Dacia.

Dacia recommande 

PUBLICIS - CRÉDITS PHOTO : Ben and Martin, P. JOHALL, A. BERNIER, TWIN GROUP, © RENAULT MARKETING 3D-COMMERCE, PAGECRAN - JUIN 2022